



# TINE Video System

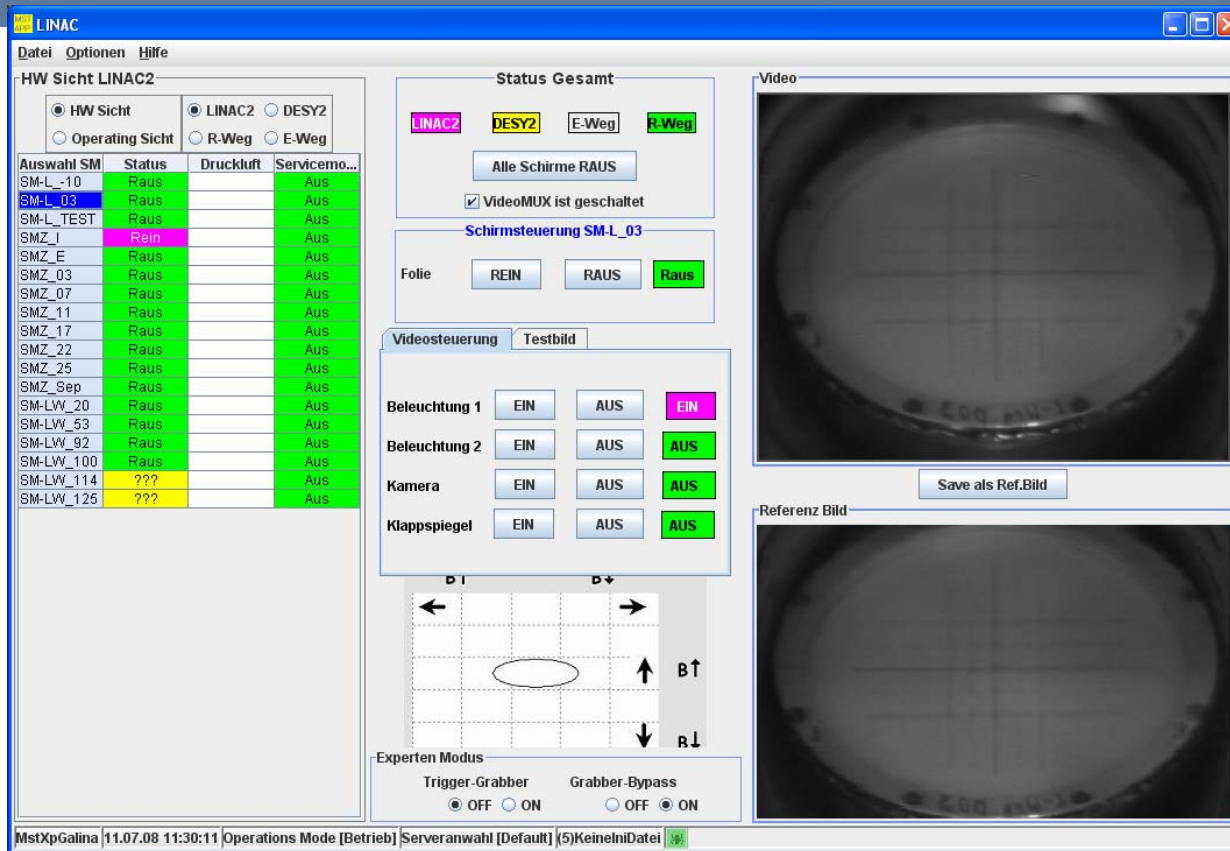
## Short Status Report

Done Recently

- existing video software components
  - moved to XML config format
  - using TinyXML simple open-source XML parser
- TINE Video Bean-based ACOPVideoApplication
  - created documentation
  - collect things to do on next development cycle
  - TINE Video Bean is implemented into first GUIs and will be used at shifts really soon

# TINE Video System

## Short Status Report



**LINAC**

Datei Optionen Hilfe

HW Sicht LINAC2

HW Sicht     LINAC2     DESY2  
 Operating Sicht     R-Weg     E-Weg

Auswahl SM	Status	Druckluft	Service...
SM-L_10	Raus		Aus
SM-L_03	Raus		Aus
SM-L_TEST	Raus		Aus
SMZ_I	Rein		Aus
SMZ_E	Raus		Aus
SMZ_03	Raus		Aus
SMZ_07	Raus		Aus
SMZ_11	Raus		Aus
SMZ_17	Raus		Aus
SMZ_22	Raus		Aus
SMZ_25	Raus		Aus
SMZ_Sep	Raus		Aus
SM-LW_20	Raus		Aus
SM-LW_53	Raus		Aus
SM-LW_92	Raus		Aus
SM-LW_100	Raus		Aus
SM-LW_114	???		Aus
SM-LW_125	???		Aus

**Status Gesamt**

LINAC2     DESY2     E-Weg     R-Weg

Alle Schirme RAUS

VideoMUX ist geschaltet

**Schirmsteuerung SM-L\_03**

Folie:  REIN     RAUS     RAUS

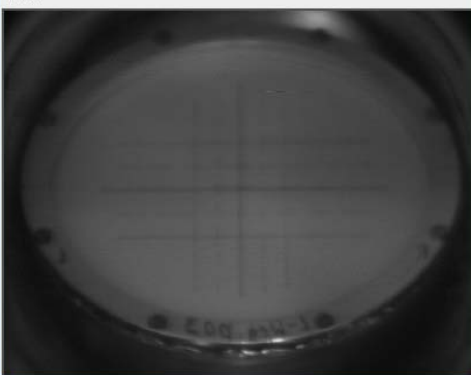
**Videosteuerung**    Testbild

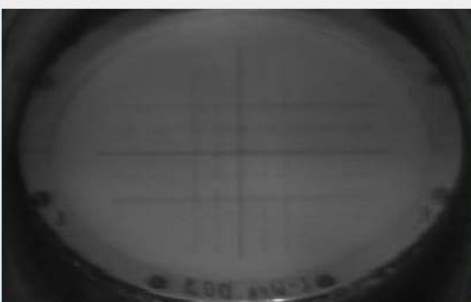
Beleuchtung 1:  EIN     AUS     EIN  
 Beleuchtung 2:  EIN     AUS     AUS  
 Kamera:  EIN     AUS     AUS  
 Klappspiegel:  EIN     AUS     AUS

←    →    ↑    ↓  
 B ↓    B ↑

**Experten Modus**

Trigger-Grabber:  OFF     ON  
 Grabber-Bypass:  OFF     ON

Video:   
 Save als Ref.Bild

Referenz Bild: 

MstXpGalina | 11.07.08 11:30:11 | Operations Mode [Betrieb] | Serveranwahl [Default] | (5)KeinInDatei |

SchirmMon (preliminary) using TINE Video Bean (upper right)



# TINE Video System

## Short Status Report

Currently

- implement TVS (TINE Video Service) component
  - control video system
  - configuration and settings database
  - middle layer for camera (image source) control
- prepare rollout of TINE 4 at PITZ (on Windows) and PITZ Video System
- doing performance measures of VSv3, TINE and Java



# TINE Video System

## Short Status Report

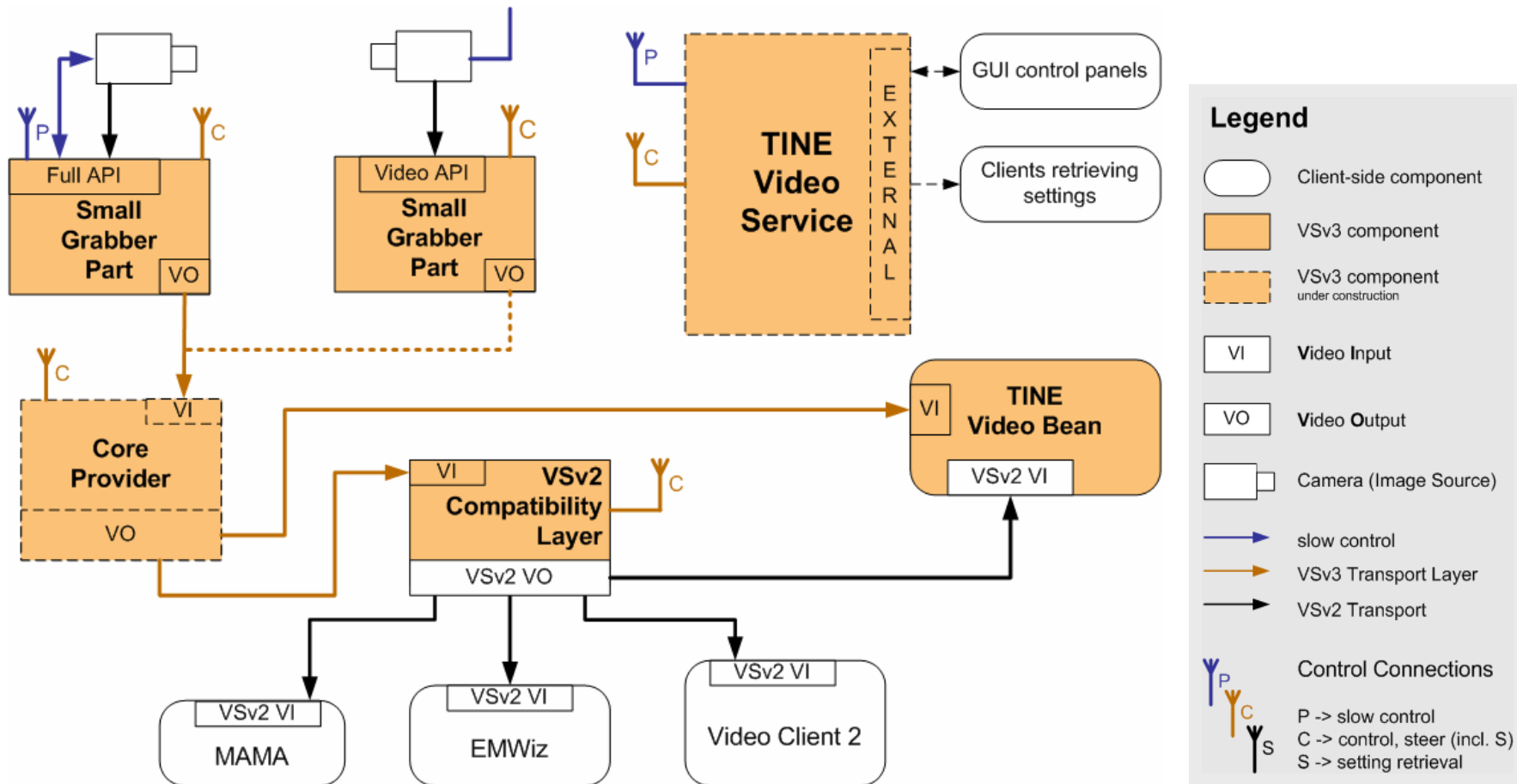
Near Future

- implementation of CoreProvider component
  - Component between raw source and clients doing
    - Software adjustment of image and image stream parameters
    - Compression of image data
- event number attached to each new frame
- rollout of TINE R4 at PITZ scheduled for end of next week

# TINE Video System

## Short Status Report

### Example Software Architecture (Basic Level)



# TINE Video System

## Short Status Report

### Example Software Architecture (Extended Level)

